

見積参考資料

工事名 R4 波土 日和佐小野線（由岐坂トンネル）他 美波・西の地他
トンネル照明設備工事

◇経費情報◇

工種区分	道路維持工事
単価地区	美波 1
施工地域・工事場所	一般交通影響有り（2）－1
前金支出割合	補正を行わない
契約保証	金銭的保証
現場環境改善費	計上しない

注意

「見積参考資料」は入札参加者の迅速で適正な工事費の見積りのための一資料であり、請負契約を拘束するものではない。

本工事は、施工箇所が点在する工事であり、「西の地地区」（海部郡美波町西の地）「富田地区」（海部郡海陽町富田）ごとに共通仮設費及び現場管理費を算出している工事である。

総括表

事業区分	単位	数量	単価	金額	摘要
本01	式	1			本
本02	式	1			本
工事価格総計	式	1			
消費税額及び地方消費税額	式	1			
工事費計	式	1			

設計内訳書 (本01)

工事名	R 4 波土 日和佐小野線 (由岐坂トンネル) 他 美波・西の地他 トンネル照明設備工事				事業区分 工事区分	電気通信設備 電気設備	
工事区分・工種・種別・細別	規格	単位	数量	単価	金額	数量・金額増減	摘要
電気設備		式	1				
トンネル照明設備工		式	1				
トンネル照明設備設置工		式	1				
トンネル照明器具設置 基本照明	型式(文字入力):LED,規格(文字入力):25W	台	5				単 1号
トンネル照明器具設置 入口照明	型式(文字入力):LED,規格(文字入力):70W	台	5				単 2号
トンネル照明器具設置 入口照明	型式(文字入力):LED,規格(文字入力):105W	台	9				単 3号
トンネル照明器具設置 入口照明	型式(文字入力):LED,規格(文字入力):140W	台	2				単 4号
照明器具管理銘板		枚	21				単 5号
分電盤設置工		式	1				
屋外分電盤設置	型式(文字入力):自立型,名称(文字入力):指定色 塗装仕上げ	面	1				単 6号
配管・配線工		式	1				
露出配線 CV複合ケーブル (9C)	線種:配線各種	m	100				単 7号
屋外配線 CV複合ケーブル (7C)	線種:配線各種	m	91				単 8号

設計内訳書 (本01)

工事名	R 4 波土 日和佐小野線 (由岐坂トンネル) 他 美波・西の地他 トンネル照明設備工事				事業区分 工事区分	電気通信設備 電気設備	
工事区分・工種・種別・細別	規格	単位	数量	単価	金額	数量・金額増減	摘要
管内配線 CV複合ケーブル (9C)	線種:配線各種	m	17				単 9号
管内配線 CV複合ケーブル (7C)	線種:配線各種	m	21				単 10号
管内配線 CVケーブル (2sq-2C)	線種:配線各種	m	34				単 11号
管内配線 CVケーブル (5.5sq-2C)	線種:配線各種	m	9				単 12号
屋外配管	管種(文字入力):厚鋼電線管,径:22mm	m	7				単 13号
屋外配管	管種(文字入力):厚鋼電線管,径:28mm	m	8				単 14号
屋外配管	管種(文字入力):金属製可とう電線管,径:50mm	m	2				単 15号
モर्ट処理		式	1				内 1号
配管・配線付属品		式	1				内 2号
管内配線 CPEV-Sケーブル	線種:配線各種	m	8				単 16号
プルボックス設置工		式	1				
プルボックス設置	規格(文字入力):防水型ステンレス露出形,寸法(文字入力):300×300×200	個	2				単 17号
トンネル照明設備撤去工		式	1				

設計内訳書 (本01)

工事名	R 4 波土 日和佐小野線 (由岐坂トンネル) 他 美波・西の地他 トンネル照明設備工事				事業区分 工事区分	電気通信設備 電気設備	
工事区分・工種・種別・細別	規格	単位	数量	単価	金額	数量・金額増減	摘要
トンネル照明器具撤去	型式(文字入力):ナリウム灯,規格(文字入力):NX55	台	10				単 18号
トンネル照明器具撤去	型式(文字入力):ナリウム灯,規格(文字入力):NX90	台	20				単 19号
トンネル照明器具撤去	型式(文字入力):ナリウム灯,規格(文字入力):NX135	台	22				単 20号
現場発生品運搬(電気)	名称(文字入力):トンネル照明設備	式	1				内 3号
分電盤撤去工		式	1				
屋外分電盤撤去	型式(文字入力):自立型	面	1				単 21号
現場発生品運搬(電気)	名称(文字入力):分電盤	式	1				内 4号
配管・配線撤去工		式	1				
屋外配管撤去		式	1				内 5号
屋外配線撤去		式	1				内 6号
現場発生品運搬(電気)	名称(文字入力):配管・配線	式	1				内 7号
フック撤去工		式	1				
フック撤去	規格(文字入力):既設フック,寸法(文字入力):500×500×200	個	3				単 22号

設計内訳書（本01）

工事名	R 4 波土 日和佐小野線（由岐坂トンネル）他 美波・西の地他 トンネル照明設備工事				事業区分 工事区分	電気通信設備 電気設備	
工事区分・工種・種別・細別	規格	単位	数量	単価	金額	数量・金額増減	摘要
現場発生産品運搬(電気)	名称(文字入力):ブルボックス	式	1				内 8号
仮設工		式	1				
作業車両		式	1				
高所作業車		日	12				単 23号
交通管理工		式	1				
交通誘導警備員		人日	24				単 24号
直接工事費		式	1				
共通仮設		式	1				
共通仮設費（率計上）		式	1				
純工事費		式	1				
現場管理費		式	1				
工事原価		式	1				
一般管理費等		式	1				

設計内訳書 (本01)

工事名	R 4 波土 日和佐小野線 (由岐坂トンネル) 他 美波・西の地他 トンネル照明設備工事				事業区分 工事区分	電気通信設備 電気設備	
工事区分・工種・種別・細別	規格	単位	数量	単価	金額	数量・金額増減	摘要
工事価格		式	1				
消費税額及び地方消費税額		式	1				
工事費計		式	1				

設計内訳書 (本02)

工事名	R 4 波土 日和佐小野線 (由岐坂トンネル) 他 美波・西の地他 トンネル照明設備工事				事業区分 工事区分	電気通信設備 電気設備	
工事区分・工種・種別・細別	規格	単位	数量	単価	金額	数量・金額増減	摘要
電気設備		式	1				
道路照明設備工		式	1				
道路照明設備設置工		式	1				
道路照明灯設置	型式(文字入力):鋼管テーパーポール,規格(文字入力): 1灯用曲線型,高さ:8m	基	1				単 25号
照明器具設置(既設柱)	灯具取付,白色ランプ(流用),管理番号シール	台	1				単 26号
照明灯基礎設置工		式	1				
照明灯基礎設置	形状(文字入力):スパイラル管,寸法(文字入力):φ500 ×1900	個所	1				単 27号
作業土工(電気)	名称(文字入力):舗装版切断・破碎積込・土砂等 積込・運搬	式	1				内 9号
残土処理		式	1				内 10号
殻運搬処理(電気)	名称(文字入力):アスファルト殻	式	1				内 11号
仮設工		式	1				
交通管理工		式	1				
交通誘導警備員	B	人日	4				単 28号

設計内訳書（本02）

工事名	R 4 波土 日和佐小野線（由岐坂トンネル）他 美波・西の地他 トンネル照明設備工事	事業区分 工事区分	電気通信設備 電気設備				
工事区分・工種・種別・細別	規格	単位	数量	単価	金額	数量・金額増減	摘要
直接工事費		式	1				
共通仮設		式	1				
共通仮設費（率計上）		式	1				
純工事費		式	1				
現場管理費		式	1				
工事原価		式	1				
一般管理費等		式	1				
工事価格		式	1				
消費税額及び地方消費税額		式	1				
工事費計		式	1				

一式当り内訳書

単価使用年月	2023.02
歩掛適用年月	2023.02
労務調整係数	1.000-00000 0.0 0

内 1号	モールド処理						
名称・規格	条件	単位	数量	単価	金額	数量・金額増減	摘要
モールド分岐処理X(L側) CV2sq-3c付(L=2.0m)		箇所	3				
モールド分岐処理X(R側) CV2sq-3c付(L=2.0m)		箇所	2				
モールド分岐処理Y(L側) CV2sq-5c付(L=2.0m)		箇所	8				
モールド分岐処理Y(R側) CV2sq-5c付(L=2.0m)		箇所	8				
モールド分岐処理Z CV2sq-3c付(L=1.0m)		箇所	1				
端末処理材		箇所	1				
合計							

一式当り内訳書

単価使用年月	2023.02
歩掛適用年月	2023.02
労務調整係数	1.000-00000 0.0 0

内 2号	配管・配線付属品						
名称・規格	条件	単位	数量	単価	金額	数量・金額増減	摘要
クランプベース 二重落下防止対策(M8カットアンカー共)		個	257				
ケーブルクランプ 二重落下防止対策K-15		個	37				
ケーブルクランプ 二重落下防止対策K-20		個	220				
自在ハンツ IBT-312		個	7				
異種管接続材 FEP50-PV50		個	2				
合計							

一式当り内訳書

単価使用年月	2023.02
歩掛適用年月	2023.02
労務調整係数	1.000-00000 0.0 0

内 3号	現場発生品運搬(電気)	名称(文字入力): トンネル照明設備						
名称・規格	条件	単位	数量	単価	金額	数量・金額増減	摘要	
現場発生品・支給品運搬	クレーン装置付2t積2t吊, 14.0km以下, 1.1t超1.5t以下	回	1					
処分費(t)		t	-1.3				単 59号	
合計								

一式当り内訳書

単価使用年月	2023.02
歩掛適用年月	2023.02
労務調整係数	1.000-00000 0.0 0

内 4号	現場発生品運搬(電気)	名称(文字入力): 分電盤						
名称・規格	条件	単位	数量	単価	金額	数量・金額増減	摘要	
現場発生品・支給品運搬	クレーン装置付2t積2t吊, 14.0km以下, 0.2t超0.3t以下	回	1					
処分費(t)		t	-0.3				単 59号	
合計								

一式当り内訳書

単価使用年月	2023.02
歩掛適用年月	2023.02
労務調整係数	1.000-00000 0.0 0

内 5号	屋外配管撤去							
名称・規格	条件	単位	数量	単価	金額	数量・金額増減	摘要	
電線管敷設	厚鋼, 36mm以下, 撤去(不使用), クリップ留め, 2m以上, 補正あり	m	14.1				単 61号	
金属製可とう電線管敷設	63mm以下, 撤去(不使用)	m	2				単 62号	
合計								

一式当り内訳書

単価使用年月	2023.02
歩掛適用年月	2023.02
労務調整係数	1.000-00000 0.0 0

内 6号	屋外配線撤去							
名称・規格	条件	単位	数量	単価	金額	数量・金額増減	摘要	
ケーブル及び電線配線	管内配線, 10mm以下, 撤去(不使用)	m	34.2				単 63号	
ケーブル及び電線配線	管内配線, 20mm以下, 撤去(不使用)	m	54				単 64号	
ケーブル及び電線配線	露出配線, 10mm以下, 撤去(不使用)	m	2				単 65号	
ケーブル及び電線配線	露出配線, 20mm以下, 撤去(不使用)	m	191				単 66号	
合計								

一式当り内訳書

単価使用年月	2023.02
歩掛適用年月	2023.02
労務調整係数	1.000-00000 0.0 0

内 7号	現場発生品運搬(電気)	名称(文字入力):配管・配線						
名称・規格	条件	単位	数量	単価	金額	数量・金額増減	摘要	
現場発生品・支給品運搬	クレーン装置付2t積2t吊, 14.0km以下, 0.1t以下	回	1					
処分費(t)		t	-0.1				単 59号	
合計								

一式当り内訳書

単価使用年月	2023.02
歩掛適用年月	2023.02
労務調整係数	1.000-00000 0.0 0

内 8号	現場発生品運搬(電気)	名称(文字入力):ﾌﾞﾙｯｸｽ						
名称・規格	条件	単位	数量	単価	金額	数量・金額増減	摘要	
現場発生品・支給品運搬	クレーン装置付2t積2t吊, 14.0km以下, 0.1t以下	回	1					
処分費(t)		t	-0.06				単 59号	
合計								

一式当り内訳書

単価使用年月	2023.02
歩掛適用年月	2023.02
労務調整係数	1.000-00000 0.0 0

内 9号	作業土工(電気)	名称(文字入力): 舗装版切断・破碎積込・土砂等積込・運搬					
名称・規格	条件	単位	数量	単価	金額	数量・金額増減	摘要
舗装版切断	アスファルト舗装版, 15cm以下, 全ての費用	m	2				
舗装版破碎積込(小規模土工)	全ての費用	m2	0.6				
積込(ルース)	土砂, 小規模(標準)	m3	1.3				
土砂等運搬	小規模, バックホウ山積0.28m3(平積0.2m3), 土砂(岩塊・玉石混り土含む), 無し, 19.0km以下	m3	0.4				
合計							

一式当り内訳書

単価使用年月	2023.02
歩掛適用年月	2023.02
労務調整係数	1.000-00000 0.0 0

内 10号	残土処理							
名称・規格	条件	単位	数量	単価	金額	数量・金額増減	摘要	
残土等処分		m3	0.69					
合計								

一式当り内訳書

単価使用年月	2023.02
歩掛適用年月	2023.02
労務調整係数	1.000-00000 0.0 0

内 11号	殻運搬処理(電気)	名称(文字入力):アスファルト殻						
名称・規格	条件	単位	数量	単価	金額	数量・金額増減	摘要	
殻運搬	舗装版破碎, 機械積込(小規模土工), 無し, 7.0km以下, 全ての費用	m3	0.1					
処分費(m3)		m3	0.1				単 86号	
合計								

1次単価表

単価使用年月	2023.02
歩掛適用年月	2023.02
労務調整係数	1.000-00000 0.0 0

単 1号	名称・規格	型式(文字入力):LED,規格(文字入力):25W	単位	台	単価	金額	単価	摘要
	トネル照明器具設置 基本照明					10		
	トネル照明器具取付	LED灯プレス型,新設,ラック方式	台	10				単 29号
	材料費(台)		台	10				単 30号
	材料費(個)		個	10				単 31号
	材料費(本)		本	40				単 32号
	合計							
	単価							円/台

1次単価表

単価使用年月	2023.02
歩掛適用年月	2023.02
労務調整係数	1.000-00000 0.0 0

単 2号	名称・規格	条件	単位	数量	単価	金額	摘要
	トンネル照明器具設置 入口照明	型式(文字入力):LED,規格(文字入力):70W	単位	台	単価数量	10	単価
	トンネル照明器具取付	LED灯プレス型,新設,ラック方式	台	10			単 29号
	器材設置	各種,0.15人/各種,0.275人/各種,0人/各種	各種	10			単 33号 電源器具設置
	材料費(台)		台	10			単 34号
	材料費(個)		個	20			単 31号
	材料費(本)		本	80			単 32号
	合計						
	単価						円/台

1次単価表

単価使用年月	2023.02
歩掛適用年月	2023.02
労務調整係数	1.000-00000 0.0 0

単 3号	名称・規格	条件	単位	数量	単価	金額	摘要
	トンネル照明器具設置 入口照明	型式(文字入力):LED,規格(文字入力):105W	単位	台	単価数量	10	単価
	トンネル照明器具取付	LED灯プレス型,新設,ラック方式	台	10			単 29号
	器材設置	各種,0.15人/各種,0.275人/各種,0人/各種	各種	10			単 33号 電源器具設置
	材料費(台)		台	10			単 35号
	材料費(個)		個	20			単 31号
	材料費(本)		本	80			単 32号
	合計						
	単価						円/台

1次単価表

単価使用年月	2023.02
歩掛適用年月	2023.02
労務調整係数	1.000-00000 0.0 0

単 4号	名称・規格	条件	単位	数量	単価	金額	摘要
	トンネル照明器具設置 入口照明	型式(文字入力):LED,規格(文字入力):140W	単位	台	単価数量	10	単価
	トンネル照明器具取付	LED灯プレス型,新設,ラック方式	台	10			単 29号
	器材設置	各種,0.15人/各種,0.275人/各種,0人/各種	各種	10			単 33号 電源器具設置
	材料費(台)		台	10			単 36号
	材料費(個)		個	20			単 31号
	材料費(本)		本	80			単 37号
	合計						
	単価						円/台

1次単価表

単価使用年月	2023.02
歩掛適用年月	2023.02
労務調整係数	1.000-00000 0.0 0

単 5号	照明器具管理銘板		単位	枚	単位数量	10	単価	
名称・規格		条件	単位	数量	単価	金額	摘要	
	照明器具管理銘板 7ヶ所製 t=3mm		枚	10				
	材料費(本)		本	20			単 38号	
	合計							
	単価							円/枚

1次単価表

単価使用年月	2023.02
歩掛適用年月	2023.02
労務調整係数	1.000-00000 0.0 0

単 6号	屋外分電盤設置	型式(文字入力):自立型, 名称(文字入力):指定色塗装仕上げ	単位	面	単位数量	10	単価	
名称・規格		条件	単位	数量	単価	金額	摘要	
	自立型分電盤取付	自立型分電盤, 新設	面	10			単 39号	
	材料費(面)		面	10			単 40号	
	合計							
	単価							円/面

1次単価表

単価使用年月	2023.02
歩掛適用年月	2023.02
労務調整係数	1.000-00000 0.0 0

単 7号	露出配線 CV複合ケーブル (9C)	線種:配線各種	単位	m	単位数量	100	単価	
名称・規格		条件	単位	数量	単価	金額	摘要	
ケーブル及び電線配線		露出配線, 20mm以下, 新設	m	100			単 41号	
材料費(m)			m	100			単 42号	
合計								
単価							円/m	

1次単価表

単価使用年月	2023.02
歩掛適用年月	2023.02
労務調整係数	1.000-00000 0.0 0

単 8号	屋外配線 CV複合ケーブル (7C)	線種:配線各種	単位	m	単位数量	100	単価	
名称・規格		条件	単位	数量	単価	金額	摘要	
ケーブル及び電線配線		露出配線, 20mm以下, 新設	m	100			単 41号	
材料費(m)			m	100			単 43号	
合計								
単価							円/m	

1 次単価表

単価使用年月	2023.02
歩掛適用年月	2023.02
労務調整係数	1.000-00000 0.0 0

単 9号	管内配線 CV複合ケーブル (9C)	線種:配線各種	単位	m	単位数量	100	単価	
名称・規格		条件	単位	数量	単価	金額	摘要	
ケーブル及び電線配線		管内配線, 20mm以下, 新設	m	100			単 44号	
材料費(m)			m	100			単 42号	
合計								
単価							円/m	

1 次単価表

単価使用年月	2023.02
歩掛適用年月	2023.02
労務調整係数	1.000-00000 0.0 0

単 10号	管内配線 CV複合ケーブル (7C)	線種:配線各種	単位	m	単位数量	100	単価	
名称・規格		条件	単位	数量	単価	金額	摘要	
ケーブル及び電線配線		管内配線, 20mm以下, 新設	m	100			単 44号	
材料費(m)			m	100			単 43号	
合計								
単価							円/m	

1次単価表

単価使用年月	2023.02
歩掛適用年月	2023.02
労務調整係数	1.000-00000 0.0 0

単 11号	管内配線 CVケーブル (2sq-2C)	線種:配線各種	単位	m	単位数量	100	単価	
名称・規格		条件	単位	数量	単価	金額	摘要	
ケーブル及び電線配線		管内配線, 10mm以下, 新設	m	100			単 45号	
材料費(m)			m	100			単 46号	
合計								
単価							円/m	

1次単価表

単価使用年月	2023.02
歩掛適用年月	2023.02
労務調整係数	1.000-00000 0.0 0

単 12号	管内配線 CVケーブル (5.5sq-2C)	線種:配線各種	単位	m	単位数量	100	単価	
名称・規格		条件	単位	数量	単価	金額	摘要	
ケーブル及び電線配線		管内配線, 20mm以下, 新設	m	100			単 44号	
材料費(m)			m	100			単 47号	
合計								
単価							円/m	

1次単価表

単価使用年月	2023.02
歩掛適用年月	2023.02
労務調整係数	1.000-00000 0.0 0

単 13号	屋外配管	管種(文字入力):厚鋼電線管, 径:22m m	単位	m	単位数量	100	単価	
名称・規格		条件	単位	数量	単価	金額	摘要	
電線管敷設		厚鋼, 22mm以下, 新設, クリップ留め, 2m以上, 補正あり	m	100			単 48号	
厚鋼電線管(G)		呼び径 22, 0%	m	100			単 49号	
合計								
単価							円/m	

1次単価表

単価使用年月	2023.02
歩掛適用年月	2023.02
労務調整係数	1.000-00000 0.0 0

単 14号	屋外配管	管種(文字入力):厚鋼電線管, 径:28m m	単位	m	単位数量	100	単価	
名称・規格		条件	単位	数量	単価	金額	摘要	
電線管敷設		厚鋼, 36mm以下, 新設, クリップ留め, 2m以上, 補正あり	m	100			単 50号	
厚鋼電線管(G)		呼び径 28, 0%	m	100			単 51号	
合計								
単価							円/m	

1次単価表

単価使用年月	2023.02
歩掛適用年月	2023.02
労務調整係数	1.000-00000 0.0 0

単 15号	屋外配管	管種(文字入力):金属製可とう電線管,径:50mm	単位	m	単位数量	100	単価	
名称・規格		条件	単位	数量	単価	金額	摘要	
金属製可とう電線管敷設		63mm以下,新設	m	100			単 52号	
金属製可とう電線管 ビニル被覆 #50			m	100				
合計								
単価							円/m	

1次単価表

単価使用年月	2023.02
歩掛適用年月	2023.02
労務調整係数	1.000-00000 0.0 0

単 16号	管内配線 CPEV-Sケーブル	線種:配線各種	単位	m	単位数量	100	単価	
名称・規格		条件	単位	数量	単価	金額	摘要	
ケーブル及び電線配線		管内配線,10mm以下,新設	m	100			単 45号	
材料費(m)			m	100			単 53号	
合計								
単価							円/m	

1次単価表

単価使用年月	2023.02
歩掛適用年月	2023.02
労務調整係数	1.000-00000 0.0 0

単 17号	ﾌﾞﾙｯｸｽ設置	規格(文字入力):防水型ステンレス 露出形,寸法(文字入力):300×300× 200	単位	個	単位数量	1	単価	
名称・規格		条件	単位	数量	単価	金額	摘要	
ﾌﾞﾙｯｸｽ設置		300×300×200mm,新設	個	1			単 54号	
材料費(個)			個	1			単 55号	
合計								
単価							円/個	

1次単価表

単価使用年月	2023.02
歩掛適用年月	2023.02
労務調整係数	1.000-00000 0.0 0

単 18号	ﾄﾝﾈﾙ照明器具撤去	型式(文字入力):ナトリウム灯,規格(文字 入力):NX55	単位	台	単位数量	1	単価	
名称・規格		条件	単位	数量	単価	金額	摘要	
ﾄﾝﾈﾙ照明器具取付		低圧ナトリウム灯 55W,撤去(不使用),ﾗｯｸ 方式	台	1			単 56号	
合計								
単価							円/台	

1次単価表

単価使用年月	2023.02
歩掛適用年月	2023.02
労務調整係数	1.000-00000 0.0 0

単 19号	トンネル照明器具撤去	型式(文字入力):ナリウム灯,規格(文字入力):NX90	単位	台	単位数量	1	単価	
名称・規格		条件	単位	数量	単価	金額	摘要	
トンネル照明器具取付		低圧ナリウム灯 90W,撤去(不使用),ラック方式	台	1			単 57号	
合計								
単価							円/台	

1次単価表

単価使用年月	2023.02
歩掛適用年月	2023.02
労務調整係数	1.000-00000 0.0 0

単 20号	トンネル照明器具撤去	型式(文字入力):ナリウム灯,規格(文字入力):NX135	単位	台	単位数量	1	単価	
名称・規格		条件	単位	数量	単価	金額	摘要	
トンネル照明器具取付		低圧ナリウム灯 135W,撤去(不使用),ラック方式	台	1			単 58号	
合計								
単価							円/台	

1次単価表

単価使用年月	2023.02
歩掛適用年月	2023.02
労務調整係数	1.000-00000 0.0 0

単 21号	屋外分電盤撤去	型式(文字入力):自立型	単位	面	単位数量	1	単価	
名称・規格		条件	単位	数量	単価	金額	摘要	
	自立型分電盤取付	自立型分電盤,撤去(不使用)	面	1			単 60号	
	合計							
	単価						円/面	

1次単価表

単価使用年月	2023.02
歩掛適用年月	2023.02
労務調整係数	1.000-00000 0.0 0

単 22号	ブロック撤去	規格(文字入力):既設ブロック,寸法 (文字入力):500×500×200	単位	個	単位数量	10	単価	
名称・規格		条件	単位	数量	単価	金額	摘要	
	ブロック設置	各種,撤去(不使用),50cm,50cm,20cm	個	10			単 67号	
	合計							
	単価						円/個	

1次単価表

単価使用年月	2023.02
歩掛適用年月	2023.02
労務調整係数	1.000-00000 0.0 0

単 23号	高所作業車		単位	日	単位数量	1	単価	
名称・規格		条件	単位	数量	単価	金額	摘要	
	高所作業車(トラック架装リフト車)アーム型 幅広旋回タイプ 作業床高8~10m未満	長期割引率:0.35	日	1				
	合計							
	単価						円/日	

1次単価表

単価使用年月	2023.02
歩掛適用年月	2023.02
労務調整係数	1.000-00000 0.0 0

単 24号	交通誘導警備員		単位	人日	単位数量	1	単価	
名称・規格		条件	単位	数量	単価	金額	摘要	
	交通誘導警備員B		人日	1				単 68号
	合計							
	単価						円/人日	

1 次単価表

単価使用年月	2023.02
歩掛適用年月	2023.02
労務調整係数	1.000-00000 0.0 0

単 25号	道路照明灯設置	型式(文字入力):鋼管ターハ°-ポール,規格(文字入力):1灯用曲線型,高さ:8m	単位	基	単位数量	10	単価	
名称・規格		条件	単位	数量	単価	金額	摘要	
	道路照明灯建柱	GL8~12m 重量350kg以下,割増なし	基	10				単 69号
	照明用ターハ°-ポール (鋼製)(建電協型)8m埋設型	8.3-18B-S(ハ°-ス埋設 めっき)	本	10				単 70号
	自動点滅器取付(ポール取付)	自動点滅器(ポール取付),新設	個	10				単 71号
	材料費(個)		個	10				単 72号
	材料費(個)		個	10				単 73号
	VVRケーブル(600Vビ°ニル絶縁ケーブル)	VV-R(SV) 2.0mm -2C	m	100				単 74号
	VVRケーブル(600Vビ°ニル絶縁ケーブル)	VV-R(SV) 1.6mm -2C	m	80				単 75号
	VVRケーブル(600Vビ°ニル絶縁ケーブル)	VV-R(SV) 1.6mm -3C	m	70				単 76号
	材料費(m)		m	60				単 77号
	材料費(m)		m	20				単 78号
	材料費(個)		個	10				単 79号
	合計							

1次単価表

単価使用年月	2023.02
歩掛適用年月	2023.02
労務調整係数	1.000-00000 0.0 0

単 25号	道路照明灯設置	型式(文字入力):鋼管ターホール,規格(文字入力):1灯用曲線型,高さ:8m	単位	基	単位数量	10	単価	
	名称・規格	条件	単位	数量	単価	金額	摘要	
	単価						円/基	

1次単価表

単価使用年月	2023.02
歩掛適用年月	2023.02
労務調整係数	1.000-00000 0.0 0

単 26号	照明器具設置(既設柱)	灯具取付, 白色ランプ(流用), 管理番号シール	単位	台	単位数量	10	単価	
名称・規格		条件	単位	数量	単価	金額	摘要	
	照明器具取付	照明器具取付, 新設, 持込	台	10			単 80号	
	材料費(枚)		枚	10			単 81号	
	合計							
	単価						円/台	

1次単価表

単価使用年月	2023.02
歩掛適用年月	2023.02
労務調整係数	1.000-00000 0.0 0

単 27号	照明灯基礎設置	形状(文字入力):スパイラル管,寸法(文字入力):φ500×1900	単位	個所	単位数量	10	単価	
名称・規格		条件	単位	数量	単価	金額	摘要	
	基面整正		m2	2				
	基礎砕石	7.5cmを超え12.5cm以下,再生クラッシュラ ン 40~0,全ての費用	m2	2				
	基礎掘削及びスパイラル管外立込	照明灯基礎 500φ2m以下	基	10				単 82号
	材料費(m)		m	19				単 83号
	コンクリート	小型構造物,バックホ(クレーン機能付)打 設,18-8-25(高炉),一般養生,全ての 費用	m3	3.7				
	モルタル練	高炉,1:3,全ての費用	m3	10				
	接地設置	D種接地,補正あり	極	10				単 84号
	接地棒 φ10×1500mm		本	10				
	材料費(組)		組	10				単 85号
	表層(車道・路肩部)	1.4m未満(仕上厚50mm以下),50mm,各 種(2.30以上2.40t/m3未満),プライムコ ート PK-3,全ての費用	m2	2				
	合計							
	単価							円/個所

1次単価表

単価使用年月	2023.02
歩掛適用年月	2023.02
労務調整係数	1.000-00000 0.0 0

単 28号	交通誘導警備員	B	単位	人日	単位数量	1	単価	
名称・規格		条件	単位	数量	単価	金額	摘要	
	交通誘導警備員B		人日	1			単 68号	
	合計							
	単価						円／人日	

2次単価表

単価使用年月	2023.02
歩掛適用年月	2023.02
労務調整係数	1.000-00000 0.0 0

単 29号	トンネル照明器具取付	LED灯アレス型, 新設, ラック方式	単位	台	単価数量	1	単価	
名称・規格		条件	単位	数量	単価	金額	摘要	
	電工		人					
	普通作業員		人					
	諸雑費(まるめ)		式	1				
	合計							
	単価						円/台	

2次単価表

単価使用年月	2023.02
歩掛適用年月	2023.02
労務調整係数	1.000-00000 0.0 0

単 30号	材料費(台)		単位	台	単位数量		
	名称・規格	条件	単位	数量	単価	金額	摘要
	材料費		台	1			
	合計						
	単価						円/台

2次単価表

単価使用年月	2023.02
歩掛適用年月	2023.02
労務調整係数	1.000-00000 0.0 0

単 31号	材料費(個)		単位	個	単位数量		
	名称・規格	条件	単位	数量	単価	金額	摘要
	材料費		個	1			
	合計						
	単価						円/個

2次単価表

単価使用年月	2023.02
歩掛適用年月	2023.02
労務調整係数	1.000-00000 0.0 0

単 32号	材料費(本)		単位	本	単位数量		1	単価	
名称・規格		条件	単位	数量	単価	金額		摘要	
	材料費 コンクリートアンカー M10×70(SUS)		本	1					
	合計								
	単価							円/本	

2次単価表

単価使用年月	2023.02
歩掛適用年月	2023.02
労務調整係数	1.000-00000 0.0 0

単 33号	器材設置	各種, 0.15人/各種, 0.275人/各種, 0人/各種	単位	各種	単位数量	1	単価	
名称・規格		条件	単位	数量	単価	金額	摘要	
	電工		人					
	普通作業員		人					
	機械工		人					
	諸雑費(まるめ)		式	1				
	合計							
	単価							円/各種

2次単価表

単価使用年月	2023.02
歩掛適用年月	2023.02
労務調整係数	1.000-00000 0.0 0

単 34号	材料費(台)		単位	台	単位数量		
	名称・規格	条件	単位	数量	単価	金額	摘要
	材料費		台	1			
	合計						
	単価						円/台

2次単価表

単価使用年月	2023.02
歩掛適用年月	2023.02
労務調整係数	1.000-00000 0.0 0

単 35号	材料費(台)		単位	台	単位数量		
	名称・規格	条件	単位	数量	単価	金額	摘要
	材料費		台	1			
	合計						
	単価						円/台

2次単価表

単価使用年月	2023.02
歩掛適用年月	2023.02
労務調整係数	1.000-00000 0.0 0

単 36号	材料費(台)		単位	台	単位数量		
	名称・規格	条件	単位	数量	単価	金額	摘要
	材料費		台	1			
	合計						
	単価						円/台

2次単価表

単価使用年月	2023.02
歩掛適用年月	2023.02
労務調整係数	1.000-00000 0.0 0

単 37号	材料費(本)		単位	本	単位数量		
	名称・規格	条件	単位	数量	単価	金額	摘要
	材料費 コンクリートアンカー M10×70(SUS)		本	1			
	合計						
	単価						円/本

2次単価表

単価使用年月	2023.02
歩掛適用年月	2023.02
労務調整係数	1.000-00000 0.0 0

単 38号	材料費(本)		単位	本	単位数量	金額	単価	
名称・規格		条件	単位	数量	単価	金額		摘要
	材料費 コンクリートアンカーM6-45		本	1				
	合計							
	単価							円/本

2次単価表

単価使用年月	2023.02
歩掛適用年月	2023.02
労務調整係数	1.000-00000 0.0 0

単 39号	自立型分電盤取付	自立型分電盤, 新設	単位	面	単位数量	1	単価	
名称・規格		条件	単位	数量	単価	金額	摘要	
	電気通信技術者		人					
	電工		人					
	普通作業員		人					
	諸雑費(まるめ)		式	1				
	合計							
	単価							円/面

2次単価表

単価使用年月	2023.02
歩掛適用年月	2023.02
労務調整係数	1.000-00000 0.0 0

単 40号	材料費(面)		単位	面	単位数量		
	名称・規格	条件	単位	数量	単価	金額	摘要
	材料費		面	1			
	合計						
	単価						円/面

2次単価表

単価使用年月	2023.02
歩掛適用年月	2023.02
労務調整係数	1.000-00000 0.0 0

単 41号	ケーブル及び電線配線	露出配線, 20mm以下, 新設	単位	m	単位数量		
	名称・規格	条件	単位	数量	単価	金額	摘要
	電工		人				
	諸雑費(まるめ)		式	1			
	合計						
	単価						円/m

2次単価表

単価使用年月	2023.02
歩掛適用年月	2023.02
労務調整係数	1.000-00000 0.0 0

単 42号	材料費(m)	条件	単位	m	単位数量	金額	単価	摘要
名称・規格		条件	単位	数量	単価	金額	摘要	
	材料費 CV複合ケーブル (9C)		m	1				
	合計							
	単価						円/m	

2次単価表

単価使用年月	2023.02
歩掛適用年月	2023.02
労務調整係数	1.000-00000 0.0 0

単 43号	材料費(m)	条件	単位	m	単位数量	金額	単価	摘要
名称・規格		条件	単位	数量	単価	金額	摘要	
	材料費 CV複合ケーブル (7C)		m	1				
	合計							
	単価						円/m	

2次単価表

単価使用年月	2023.02
歩掛適用年月	2023.02
労務調整係数	1.000-00000 0.0 0

単 44号	ケーブル及び電線配線	管内配線, 20mm以下, 新設	単位	m	単位数量	100	単価	
名称・規格		条件	単位	数量	単価	金額	摘要	
電工			人					
諸雑費(まるめ)			式	1				
合計								
単価								円/m

2次単価表

単価使用年月	2023.02
歩掛適用年月	2023.02
労務調整係数	1.000-00000 0.0 0

単 45号	ケーブル及び電線配線	管内配線, 10mm以下, 新設	単位	m	単位数量	100	単価	
名称・規格		条件	単位	数量	単価	金額	摘要	
電工			人					
諸雑費(まるめ)			式	1				
合計								
単価								円/m

2次単価表

単価使用年月	2023.02
歩掛適用年月	2023.02
労務調整係数	1.000-00000 0.0 0

単 46号	材料費(m)		単位	m	単位数量	1	単価	
名称・規格		条件	単位	数量	単価	金額	摘要	
	材料費 CVケーブ ^レ 2sq-2C		m	1				
	合計							
	単価							円/m

2次単価表

単価使用年月	2023.02
歩掛適用年月	2023.02
労務調整係数	1.000-00000 0.0 0

単 47号	材料費(m)		単位	m	単位数量	1	単価	
名称・規格		条件	単位	数量	単価	金額	摘要	
	材料費 CVケーブ ^レ 5.5sq-2C		m	1				
	合計							
	単価							円/m

2次単価表

単価使用年月	2023.02
歩掛適用年月	2023.02
労務調整係数	1.000-00000 0.0 0

単 48号	電線管敷設	厚鋼, 22mm以下, 新設, クリップ留め, 2m以上, 補正あり	単位	m	単位数量	100	単価	
名称・規格		条件	単位	数量	単価	金額	摘要	
電工			人					
諸雑費(まるめ)			式	1				
合計								
単価								円/m

2次単価表

単価使用年月	2023.02
歩掛適用年月	2023.02
労務調整係数	1.000-00000 0.0 0

単 49号	厚鋼電線管(G)	呼び径 22,0%	単位	m	単位数量	1	単価	
名称・規格		条件	単位	数量	単価	金額	摘要	
厚鋼電線管 G22			m	1				
合計								
単価								円/m

2次単価表

単価使用年月	2023.02
歩掛適用年月	2023.02
労務調整係数	1.000-00000 0.0 0

単 50号	電線管敷設	厚鋼, 36mm以下, 新設, クリップ留め, 2m以上, 補正あり	単位	m	単位数量	100	単価	
名称・規格		条件	単位	数量	単価	金額	摘要	
電工			人					
諸雑費(まるめ)			式	1				
合計								
単価								円/m

2次単価表

単価使用年月	2023.02
歩掛適用年月	2023.02
労務調整係数	1.000-00000 0.0 0

単 51号	厚鋼電線管(G)	呼び径 28, 0%	単位	m	単位数量	1	単価	
名称・規格		条件	単位	数量	単価	金額	摘要	
厚鋼電線管 G28			m	1				
合計								
単価								円/m

2次単価表

単価使用年月	2023.02
歩掛適用年月	2023.02
労務調整係数	1.000-00000 0.0 0

単 52号	金属製可とう電線管敷設	63mm以下, 新設	単位	m	単位数量	100	単価	
名称・規格		条件	単位	数量	単価	金額	摘要	
電工			人					
諸雑費(まるめ)			式	1				
合計								
単価								円/m

2次単価表

単価使用年月	2023.02
歩掛適用年月	2023.02
労務調整係数	1.000-00000 0.0 0

単 53号	材料費(m)		単位	m	単位数量	1	単価	
名称・規格		条件	単位	数量	単価	金額	摘要	
材料費 FCPEVSケーブル 0.9mm-3p			m	1				
合計								
単価								円/m

2次単価表

単価使用年月	2023.02
歩掛適用年月	2023.02
労務調整係数	1.000-00000 0.0 0

単 54号	プルボックス設置	300×300×200mm, 新設	単位	個	単位数量	1	単価	
名称・規格		条件	単位	数量	単価	金額	摘要	
電工			人					
諸雑費(まるめ)			式	1				
	合計							
	単価							円/個

2次単価表

単価使用年月	2023.02
歩掛適用年月	2023.02
労務調整係数	1.000-00000 0.0 0

単 55号	材料費(個)		単位	個	単位数量	1	単価	
名称・規格		条件	単位	数量	単価	金額	摘要	
材料費			個	1				
	合計							
	単価							円/個

2次単価表

単価使用年月	2023.02
歩掛適用年月	2023.02
労務調整係数	1.000-00000 0.0 0

単 56号	トネル照明器具取付	低圧ナトリウム灯 55W, 撤去(不使用), ラック方式	単位	台	単価数量	1	単価	
名称・規格		条件	単位	数量	単価	金額	摘要	
電工			人					
普通作業員			人					
諸雑費(まるめ)			式	1				
	合計							
	単価							円/台

2次単価表

単価使用年月	2023.02
歩掛適用年月	2023.02
労務調整係数	1.000-00000 0.0 0

単 57号	トネル照明器具取付	低圧ナトリウム灯 90W, 撤去(不使用), ラック方式	単位	台	単価数量	1	単価	
名称・規格		条件	単位	数量	単価	金額	摘要	
	電工		人					
	普通作業員		人					
	諸雑費(まるめ)		式	1				
	合計							
	単価							円/台

2次単価表

単価使用年月	2023.02
歩掛適用年月	2023.02
労務調整係数	1.000-00000 0.0 0

単 58号	名称・規格	条件	単位	数量	単価	金額	摘要
	トンネル照明器具取付	低圧ナトリウム灯 135W, 撤去(不使用), ラック方式	台	1			
	電工		人				
	普通作業員		人				
	諸雑費(まるめ)		式	1			
	合計						
	単価						円/台

2次単価表

単価使用年月	2023.02
歩掛適用年月	2023.02
労務調整係数	1.000-00000 0.0 0

単 59号	処分費(t)		単位	t	単位数量	金額	単価	
名称・規格		条件	単位	数量	単価	金額		摘要
	処分費 混載		t	100				
	合計							
	単価						円/t	

2次単価表

単価使用年月	2023.02
歩掛適用年月	2023.02
労務調整係数	1.000-00000 0.0 0

単 60号	自立型分電盤取付	自立型分電盤, 撤去(不使用)	単位	面	単位数量	1	単価	
名称・規格		条件	単位	数量	単価	金額	摘要	
	電気通信技術者		人					
	電工		人					
	普通作業員		人					
	諸雑費(まるめ)		式	1				
	合計							
	単価							円/面

2次単価表

単価使用年月	2023.02
歩掛適用年月	2023.02
労務調整係数	1.000-00000 0.0 0

単 61号	電線管敷設	厚鋼, 36mm以下, 撤去(不使用), クリップ留め, 2m以上, 補正あり	単位	m	単位数量	100	単価	
名称・規格		条件	単位	数量	単価	金額	摘要	
電工			人					
諸雑費(まるめ)			式	1				
合計								
単価								円/m

2次単価表

単価使用年月	2023.02
歩掛適用年月	2023.02
労務調整係数	1.000-00000 0.0 0

単 62号	金属製可とう電線管敷設	63mm以下, 撤去(不使用)	単位	m	単位数量	100	単価	
名称・規格		条件	単位	数量	単価	金額	摘要	
電工			人					
諸雑費(まるめ)			式	1				
合計								
単価								円/m

2次単価表

単価使用年月	2023.02
歩掛適用年月	2023.02
労務調整係数	1.000-00000 0.0 0

単 63号	ケーブル及び電線配線	管内配線, 10mm以下, 撤去(不使用)	単位	m	単位数量	100	単価	
名称・規格		条件	単位	数量	単価	金額	摘要	
電工			人					
諸雑費(まるめ)			式	1				
合計								
単価								円/m

2次単価表

単価使用年月	2023.02
歩掛適用年月	2023.02
労務調整係数	1.000-00000 0.0 0

単 64号	ケーブル及び電線配線	管内配線, 20mm以下, 撤去(不使用)	単位	m	単位数量	100	単価	
名称・規格		条件	単位	数量	単価	金額	摘要	
電工			人					
諸雑費(まるめ)			式	1				
合計								
単価								円/m

2次単価表

単価使用年月	2023.02
歩掛適用年月	2023.02
労務調整係数	1.000-00000 0.0 0

単 65号	ケーブル及び電線配線	露出配線, 10mm以下, 撤去(不使用)	単位	m	単位数量	100	単価	
名称・規格		条件	単位	数量	単価	金額	摘要	
電工			人					
諸雑費(まるめ)			式	1				
合計								
単価								円/m

2次単価表

単価使用年月	2023.02
歩掛適用年月	2023.02
労務調整係数	1.000-00000 0.0 0

単 66号	ケーブル及び電線配線	露出配線, 20mm以下, 撤去(不使用)	単位	m	単位数量	100	単価	
名称・規格		条件	単位	数量	単価	金額	摘要	
電工			人					
諸雑費(まるめ)			式	1				
合計								
単価								円/m

2次単価表

単価使用年月	2023.02
歩掛適用年月	2023.02
労務調整係数	1.000-00000 0.0 0

単 67号	プルボックス設置	各種, 撤去(不使用), 50cm, 50cm, 20cm	単位	個	単位数量	1	単価	
名称・規格		条件	単位	数量	単価	金額	摘要	
電工			人					
諸雑費(まるめ)			式	1				
合計								
単価								円/個

2次単価表

単価使用年月	2023.02
歩掛適用年月	2023.02
労務調整係数	1.000-00000 0.0 0

単 68号	交通誘導警備員B		単位	人日	単位数量	1	単価	
名称・規格		条件	単位	数量	単価	金額	摘要	
交通誘導警備員B			人					
諸雑費(まるめ)			式	1				
合計								
単価								円/人日

2次単価表

単価使用年月	2023.02
歩掛適用年月	2023.02
労務調整係数	1.000-00000 0.0 0

単 69号	道路照明灯建柱	GL8~12m 重量350kg以下,割増なし	単位	基	単位数量	10	単価	
名称・規格		条件	単位	数量	単価	金額	摘要	
電工			人					
普通作業員			人					
照明ポール			本	10				
アンカーボルト			組	10				
トラッククレーン[油圧伸縮ジブ型] 4.9t吊			日	1.7				
諸雑費(まるめ)			式	1				
合計								
単価								円/基

2次単価表

単価使用年月	2023.02
歩掛適用年月	2023.02
労務調整係数	1.000-00000 0.0 0

単 70号	照明用テーパーポール (鋼製)(建電協型)8m埋設型	8.3-18B-S(ハース埋設 めっき)	単位	本	単位数量	1	単価	
名称・規格		条件	単位	数量	単価	金額	摘要	
	曲線テーパーポール8m(一灯用一律単独) 8.3-18B-S(ハース埋設 めっき)		本	1				
	合計							
	単価							円/本

2次単価表

単価使用年月	2023.02
歩掛適用年月	2023.02
労務調整係数	1.000-00000 0.0 0

単 71号	自動点滅器取付(ポール取付)	自動点滅器(ポール取付), 新設	単位	個	単位数量	10	単価	
名称・規格		条件	単位	数量	単価	金額	摘要	
	電工		人					
	諸雑費(まるめ)		式	1				
	合計							
	単価							円/個

2次単価表

単価使用年月	2023.02
歩掛適用年月	2023.02
労務調整係数	1.000-00000 0.0 0

単 72号	材料費(個)		単位	個	単位数量		
	名称・規格	条件	単位	数量	単価	金額	摘要
	材料費		個	1			
	合計						
	単価						円/個

2次単価表

単価使用年月	2023.02
歩掛適用年月	2023.02
労務調整係数	1.000-00000 0.0 0

単 73号	材料費(個)		単位	個	単位数量		
	名称・規格	条件	単位	数量	単価	金額	摘要
	材料費		個	1			
	合計						
	単価						円/個

2次単価表

単価使用年月	2023.02
歩掛適用年月	2023.02
労務調整係数	1.000-00000 0.0 0

単 74号	VVRケーブル(600Vビニル絶縁ケーブル)	VV-R(SV) 2.0mm -2C	単位	m	単位数量	1	単価	
名称・規格		条件	単位	数量	単価	金額	摘要	
	600Vビニル絶縁ソースケーブル VV-R(SV)2.0mm2心		m	1				
	合計							
	単価						円/m	

2次単価表

単価使用年月	2023.02
歩掛適用年月	2023.02
労務調整係数	1.000-00000 0.0 0

単 75号	VVRケーブル(600Vビニル絶縁ケーブル)	VV-R(SV) 1.6mm -2C	単位	m	単位数量	1	単価	
名称・規格		条件	単位	数量	単価	金額	摘要	
	600Vビニル絶縁ソースケーブル VV-R(SV)1.6mm2心		m	1				
	合計							
	単価						円/m	

2次単価表

単価使用年月	2023.02
歩掛適用年月	2023.02
労務調整係数	1.000-00000 0.0 0

単 76号	VVRケーブル(600Vビニル絶縁ケーブル)	VV-R(SV) 1.6mm -3C	単位	m	単位数量	1	単価	
名称・規格		条件	単位	数量	単価	金額	摘要	
	600Vビニル絶縁ケーブル VV-R(SV) 1.6mm3心		m	1				
	合計							
	単価							円/m

2次単価表

単価使用年月	2023.02
歩掛適用年月	2023.02
労務調整係数	1.000-00000 0.0 0

単 77号	材料費(m)		単位	m	単位数量	1	単価	
名称・規格		条件	単位	数量	単価	金額	摘要	
	材料費		m	1				
	合計							
	単価							円/m

2次単価表

単価使用年月	2023.02
歩掛適用年月	2023.02
労務調整係数	1.000-00000 0.0 0

単 78号	材料費(m)		単位	m	単位数量	1	単価	
名称・規格		条件	単位	数量	単価	金額	摘要	
	材料費		m	1				
	合計							
	単価						円/m	

2次単価表

単価使用年月	2023.02
歩掛適用年月	2023.02
労務調整係数	1.000-00000 0.0 0

単 79号	材料費(個)		単位	個	単位数量	1	単価	
名称・規格		条件	単位	数量	単価	金額	摘要	
	材料費		個	1				
	合計							
	単価						円/個	

2次単価表

単価使用年月	2023.02
歩掛適用年月	2023.02
労務調整係数	1.000-00000 0.0 0

単 80号	照明器具取付	照明器具取付, 新設, 持込	単位	台	単位数量	10	単価	
名称・規格		条件	単位	数量	単価	金額	摘要	
	電工		人					
	普通作業員		人					
	高所作業車[トラック架装・伸縮ブーム] バスケット型 12m×200kg×2名	0, 岩石工の割増対象にしない, 普通, 0時間, 交替制を適用しない, 0, しな い, しない, 0時間	時間					単 87号
	諸雑費(まるめ)		式	1				
	合計							
	単価							円/台

2次単価表

単価使用年月	2023.02
歩掛適用年月	2023.02
労務調整係数	1.000-00000 0.0 0

単 81号	材料費(枚)		単位	枚	単位数量	金額	単価	
名称・規格		条件	単位	数量	単価	金額		摘要
	材料費		枚	1				
	合計							
	単価							円/枚

2次単価表

単価使用年月	2023.02
歩掛適用年月	2023.02
労務調整係数	1.000-00000 0.0 0

単 82号	基礎掘削及びパイプ架立	照明灯基礎 500φ2m以下	単位	基	単位数量	10	単価	
名称・規格		条件	単位	数量	単価	金額	摘要	
	普通作業員		人					
	トラック式アースオーガ [建柱車] オーガ径φ450mm 吊能力2.0t	0, 岩石工の割増対象にしない, 普通, 0時間, 交替制を適用しない, 0, しない, 0時間	時間					単 88号
	諸雑費(まるめ)		式	1				
	合計							
	単価							円/基

2次単価表

単価使用年月	2023.02
歩掛適用年月	2023.02
労務調整係数	1.000-00000 0.0 0

単 83号	材料費(m)	条件	単位	m	単位数量	1	単価	
名称・規格		条件	単位	数量	単価	金額	摘要	
	材料費		m	1				
	合計							
	単価							円/m

2次単価表

単価使用年月	2023.02
歩掛適用年月	2023.02
労務調整係数	1.000-00000 0.0 0

単 84号	接地設置	D種接地, 補正あり	単位	極	単位数量	1	単価	
名称・規格		条件	単位	数量	単価	金額	摘要	
	電工		人					
	諸雑費(まるめ)		式	1				
	合計							
	単価							円/極

2次単価表

単価使用年月	2023.02
歩掛適用年月	2023.02
労務調整係数	1.000-00000 0.0 0

単 85号	材料費(組)		単位	組	単位数量		
					1		単価
名称・規格		条件	単位	数量	単価	金額	摘要
材料費			組	1			
合計							
単価							円/組

2次単価表

単価使用年月	2023.02
歩掛適用年月	2023.02
労務調整係数	1.000-00000 0.0 0

単 86号	処分費(m3)		単位	m3	単位数量		
					100		単価
名称・規格		条件	単位	数量	単価	金額	摘要
処分費 AS殻			m3	100			
合計							
単価							円/m3

3次単価表

単価使用年月	2023.02
歩掛適用年月	2023.02
労務調整係数	1.000-00000 0.0 0

単 87号	高所作業車[トラック架装・伸縮フォーム]ハスケット型 12m×200kg×2名	0, 岩石工の割増対象にしない, 普通, 0時間, 交替制を適用しない, 0, しない, しない, 0時間	単位	時間	単位数量	1	単価	
名称・規格		条件	単位	数量	単価	金額	摘要	
	運転手(特殊)		人					
	軽油 1.2号		L	4.2				
	高所作業車[トラック架装・伸縮フォーム]ハスケット型 12m×200kg×2名		時間					
	諸雑費(まるめ)		式	1				
	合計							
	単価							円/時間

3次単価表

単価使用年月	2023.02
歩掛適用年月	2023.02
労務調整係数	1.000-00000 0.0 0

単 88号	トラック式アースオーガ〔建柱車〕 オーガ径φ450mm 吊能力2.0t	0, 岩石工の割増対象にしない, 普通, 0時間, 交替制を適用しない, 0, しない, しない, 0時間	単位	時間	単位数量	1	単価	
名称・規格		条件	単位	数量	単価	金額	摘要	
	運転手(特殊)		人					
	軽油 1.2号		L	4.3				
	トラック式アースオーガ〔建柱車〕 オーガ径φ450mm 吊能力2.0t		時間					
	諸雑費(まるめ)		式	1				
	合計							
	単価							円/時間

機労材集計リスト (機械)

工事名	R4波土 日和佐小野線(由岐坂トンネル)他 美波・西の地他 トンネル照明設備工事					
単価コード	名称	規格	単位	数量	金額	摘要
L001010004	バックホウ(クローラ) [標準・クレーン機能付き]	山積0.8m3(平積0.6m3)2.9t吊	日	0.045	504	
L001010007	バックホウ(クローラ) [標準]	山積0.8m3(平積0.6m3)	日	0.002	15	
L001081003	高所作業車(トラック架装リフト車)ブーム型	幅広旋回タイプ 作業床高8~10m未満	日	12	138,000	
L001120001	トラッククレーン[油圧伸縮シブ型]	4.9t吊	日	0.17	4,964	
M000201034	小型バックホウ(クローラ) [標準]	排出ガス対策型(第2次基準) 山積0.13m3	供用日	0.034	209	
M000202015	バックホウ(クローラ) [標準]	排ガス型(第2次) 山積0.28m3	供用日	0.049	373	
M000301001	ダンプトラック[オンロード・ディーゼル]	2t積級	供用日	0.02	96	
M000301002	ダンプトラック[オンロード・ディーゼル]	4t積級	供用日	0.051	376	
M000302009	トラック[クレーン装置付]	ベーストラック2t積 吊能力2.0t	供用日	0.733	4,453	
M000433002	高所作業車[トラック架装・伸縮ブーム]	バスケット型 12m×200kg×2名	時間	0.9	2,421	
M000804001	振動ローラ(舗装用)[ハンドコントロール式]	運転質量0.5~0.6t	供用日	0.001	1	
M000807001	振動コンパクタ[前進型]	機械質量40~60kg	供用日	0.002	0	
M001161010	コンクリートカッター[バキューム式・湿式]	切削深20cm級 プレート径φ56cm	供用日	0.009	47	
M002088001	トラック式アースオーガ[建柱車]	オーガ径φ450mm 吊能力2.0t	時間	0.7	2,065	
	合計額				153,524	

見積単価一覧表

工事名	R4波土 日和佐小野線(由岐坂トンネル)他 美波・西の地他 トンネル照明設備工事			
名称	規格	単位	単価	備考
トンネル照明器具	あわ産LEDトンネル照明器具25W基本照明	台	172,000	
トンネル照明器具	あわ産LEDトンネル照明器具140W入口照明	台	235,000	
トンネル照明器具	あわ産LEDトンネル照明器具105W入口照明	台	176,000	
トンネル照明器具	あわ産LEDトンネル照明器具70W入口照明	台	138,000	
照明分電盤	照明分電盤(屋外自立型) 700×1300×435 SUS 防水	面	1,610,000	
自動調光装置	受光部・制御部 照度式 引込柱取付	台	738,000	
照明器具取付金具	SUS304 基本照明用 t=4.0mm	組	40,000	
照明器具取付金具	SUS304 入口照明用 t=4.0mm	組	40,000	
管理銘板	50×150×3t(アクリル製)	枚	1,820	
CV複合ケーブル9C(R)	CV(2sq-2c×4+2sq-1c) φ17.0	m	585	
CV複合ケーブル7C(L)	CV(2sq-2c×3+2sq-1c) φ15.5	m	459	
モールド分岐ケーブルX(L側)	CV(2sq-3C)2m付	箇所	12,700	

数量計算書

由岐坂トンネル

トンネル照明設備

配線支持金具計算書【L側】

器具区間		区間(m)	計 算 式	ベース 1条用	ケーブルク ランプ S-K20-1AN		ベース 1条用	ケーブルク ランプ S-K15-1AN	ケーブルク ランプ S-K15-1AN	備考
PB-L1	～	L-01	3.00	$(3.0 - (0.3 \times 2)) \div 1.0 + 1$	4	4	1	1		
L-01	～	L-02	5.00	$(5.0 - (0.3 \times 2)) \div 1.0 + 1$	6	6	2	1	1	
L-02	～	L-03	9.30	$(9.3 - (0.3 \times 2)) \div 1.0 + 1$	10	10	2	1	1	
L-03	～	L-04	15.10	$(15.1 - (0.3 \times 2)) \div 1.0 + 1$	16	16	2	1	1	
L-04	～	L-05	11.70	$(11.7 - (0.3 \times 2)) \div 1.0 + 1$	13	13	2	1	1	
L-05	～	L-06	5.90	$(5.9 - (0.3 \times 2)) \div 1.0 + 1$	7	7	1	1		
L-06	～	L-07	5.90	$(5.9 - (0.3 \times 2)) \div 1.0 + 1$	7	7	2	1	1	
L-07	～	L-08	11.70	$(11.7 - (0.3 \times 2)) \div 1.0 + 1$	13	13	2	1	1	
L-08	～	L-09	15.10	$(15.1 - (0.3 \times 2)) \div 1.0 + 1$	16	16	2	1	1	
L-09	～	L-10	9.30	$(9.3 - (0.3 \times 2)) \div 1.0 + 1$	10	10	2	1	1	
L-10	～	L-11	5.00	$(5.0 - (0.3 \times 2)) \div 1.0 + 1$	6	6	1	1		
L-11	～	終端部	0.50	$(0.5 - (0.3 \times 2)) \div 1.0 + 1$	1	1				
合 計			97.50		109	109	19	11	8	

配線支持金具計算書【R側】

器具区間	区間(m)	計	算	式	ベース 1条用	ケーブルク ランプ S-K20-1AN		ベース 1条用	ケーブルク ランプ S-K15-1AN	ケーブルク ランプ S-K15-1AN	備考
PB-R1	~ R-01	8.00	(8.0	$-(0.3 \times 2)) \div 1.0 + 1$	9	9		2	1	1	
R-01	~ R-02	9.30	(9.3	$-(0.3 \times 2)) \div 1.0 + 1$	10	10		2	1	1	
R-02	~ R-03	9.20	(9.2	$-(0.3 \times 2)) \div 1.0 + 1$	10	10		1	1		
R-03	~ R-04	5.90	(5.9	$-(0.3 \times 2)) \div 1.0 + 1$	7	7		2	1	1	
R-04	~ R-05	11.70	(11.7	$-(0.3 \times 2)) \div 1.0 + 1$	13	13		2	1	1	
R-05	~ R-06	11.80	(11.8	$-(0.3 \times 2)) \div 1.0 + 1$	13	13		2	1	1	
R-06	~ R-07	11.70	(11.7	$-(0.3 \times 2)) \div 1.0 + 1$	13	13		2	1	1	
R-07	~ R-08	5.90	(5.9	$-(0.3 \times 2)) \div 1.0 + 1$	7	7		1	1		
R-08	~ R-09	9.20	(9.2	$-(0.3 \times 2)) \div 1.0 + 1$	10	10		2	1	1	
R-09	~ R-10	9.30	(9.3	$-(0.3 \times 2)) \div 1.0 + 1$	10	10		2	1	1	
R-10	~ PB-R2	8.00	(8.0	$-(0.3 \times 2)) \div 1.0 + 1$	9	9					
合 計		100.00			111	111		18	10	8	

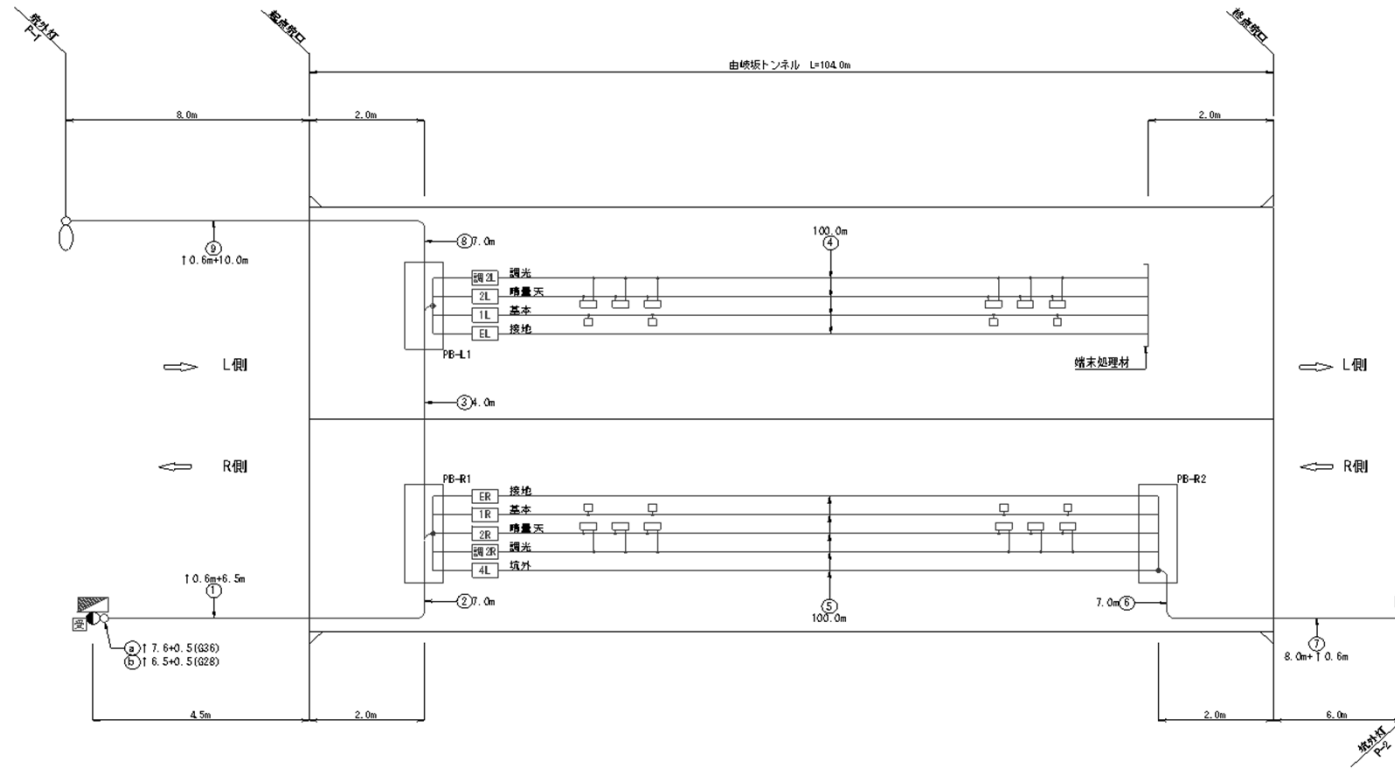
【アイソメ図】 NO.1

工種：配管配線工

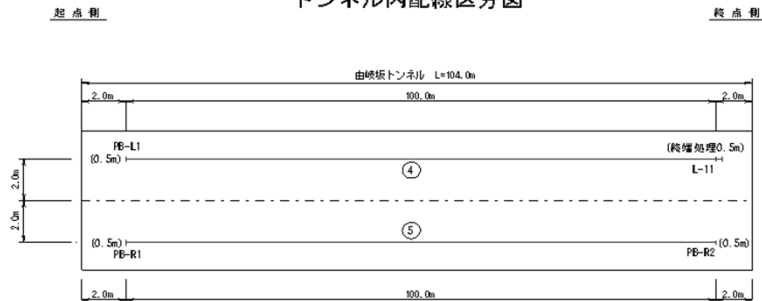
設備名：トンネル照明設備

施工場所：由岐坂トンネル

作業：設置



トンネル内配線区分図



【アイソメ図】 NO.2

工種：配管配線工

設備名：トンネル照明設備

施工場所：由岐坂トンネル

作業：設置

凡例：数量表

記号	名称	仕様	数量	備考
□	基本照明	LXRA1/2-25W-2 常時点灯	5 台	3,800 lm
□□	入口照明	LXRA-140W-3 暗黒天時点灯	2 台	20,000 lm
□□	入口照明	LXRA-105W-3 暗黒天時点灯	9 台	15,000 lm
□□	入口照明	LXRA-70W-3 暗黒天時点灯	5 台	10,000 lm
○	坑外灯 P-1~P-2	[灯具:LED、支柱8-18既設再利用]	[2 基]	既設再利用
○	引込柱	コンクリート柱(10m)	[1 基]	既設再利用
□	照明分電盤	屋外抱柱形：700×1300×435	1 箇	
□	自動調光装置受光部	照度式、引込柱に取付	1 台	
□	プルボックス	300×300×200 SUS, WP (PB-L1, PB-R1, PB-R2)	3 個	
—	電線路	地中埋設配管	-	
—	電線路	コンクリート埋設配管	-	
—	電線路	露出配管・露出配線	-	
±	接地	D埋設地工事	[1 箇所]	既設再利用

配線リスト

記号	回路番号	負荷名称	電線・ケーブルサイズ	配管種別	施工：配管	施工：配線			
④	3L	電線引込線	CV 5.6sq-2C	G36	屋外露出	管内配線			
⑥	3L	自動調光装置	FCPEV-S0, P-3P	G28	屋外露出	管内配線			
①	1L	基本照明 常時点灯	2 sq-2C	CV適合ケーブル -L(7C)	[FEP50]	地中埋設			
	2L	入口照明 暗黒天時点灯	2 sq-2C						
	調2L	入口照明 調光線	2 sq-2C						
	EL	接地	2 sq-1C						
	3L	起点側坑外灯 夜間時点灯	CV 2sq-2C						
	1R	基本照明 常時点灯	2 sq-2C						
②	2R	入口照明 暗黒天時点灯	2 sq-2C	CV適合ケーブル -R(8C)	[FEP50]	地中埋設			
	調2R	入口照明 調光線	2 sq-2C						
	ER	接地	2 sq-1C						
	4L	終点側坑外灯 夜間時点灯	2 sq-2C						
	1L	基本照明 常時点灯	2 sq-2C				CV適合ケーブル -L(7C)	[VE54]	埋込配管
	2L	入口照明 暗黒天時点灯	2 sq-2C						
調2L	入口照明 調光線	2 sq-2C							
EL	接地	2 sq-1C							
3L	起点側坑外灯 夜間時点灯	CV 2sq-2C							
1R	基本照明 常時点灯	2 sq-2C							
③	2R	入口照明 暗黒天時点灯	2 sq-2C	CV適合ケーブル -R(8C)	[VE54]	埋込配管			
	調2R	入口照明 調光線	2 sq-2C						
	ER	接地	2 sq-1C						
	4L	終点側坑外灯 夜間時点灯	2 sq-2C						
	1L	基本照明 常時点灯	2 sq-2C				CV適合ケーブル -L(7C)	[FEP50]	地中埋設
	2L	入口照明 暗黒天時点灯	2 sq-2C						
調2L	入口照明 調光線	2 sq-2C							
EL	接地	2 sq-1C							
3L	起点側坑外灯 夜間時点灯	CV 2sq-2C							
1L	基本照明 常時点灯	2 sq-2C							
④	2L	入口照明 暗黒天時点灯	2 sq-2C	CV適合ケーブル -L(7C)	-	露出配線			
	調2L	入口照明 調光線	2 sq-2C						
	EL	接地	2 sq-1C						
	1R	基本照明 常時点灯	2 sq-2C						
⑤	2R	入口照明 暗黒天時点灯	2 sq-2C	CV適合ケーブル -R(8C)	-	露出配線			
	調2R	入口照明 調光線	2 sq-2C						
	ER	接地	2 sq-1C						
	4L	終点側坑外灯 夜間時点灯	2 sq-2C						
⑥	4L	終点側坑外灯 夜間時点灯	CV 2sq-2C	[VE28]	埋込配管	管内配線			
⑦	4L	終点側坑外灯 夜間時点灯	CV 2sq-2C	[FEP30]	地中埋設	管内配線			
⑧	3L	起点側坑外灯 夜間時点灯	CV 2sq-2C	[VE28]	埋込配管	管内配線			
⑨	3L	起点側坑外灯 夜間時点灯	CV 2sq-2C	[FEP30]	地中埋設	管内配線			

注) []配管は、既設再利用とする。

【アイソメ図】 NO.3

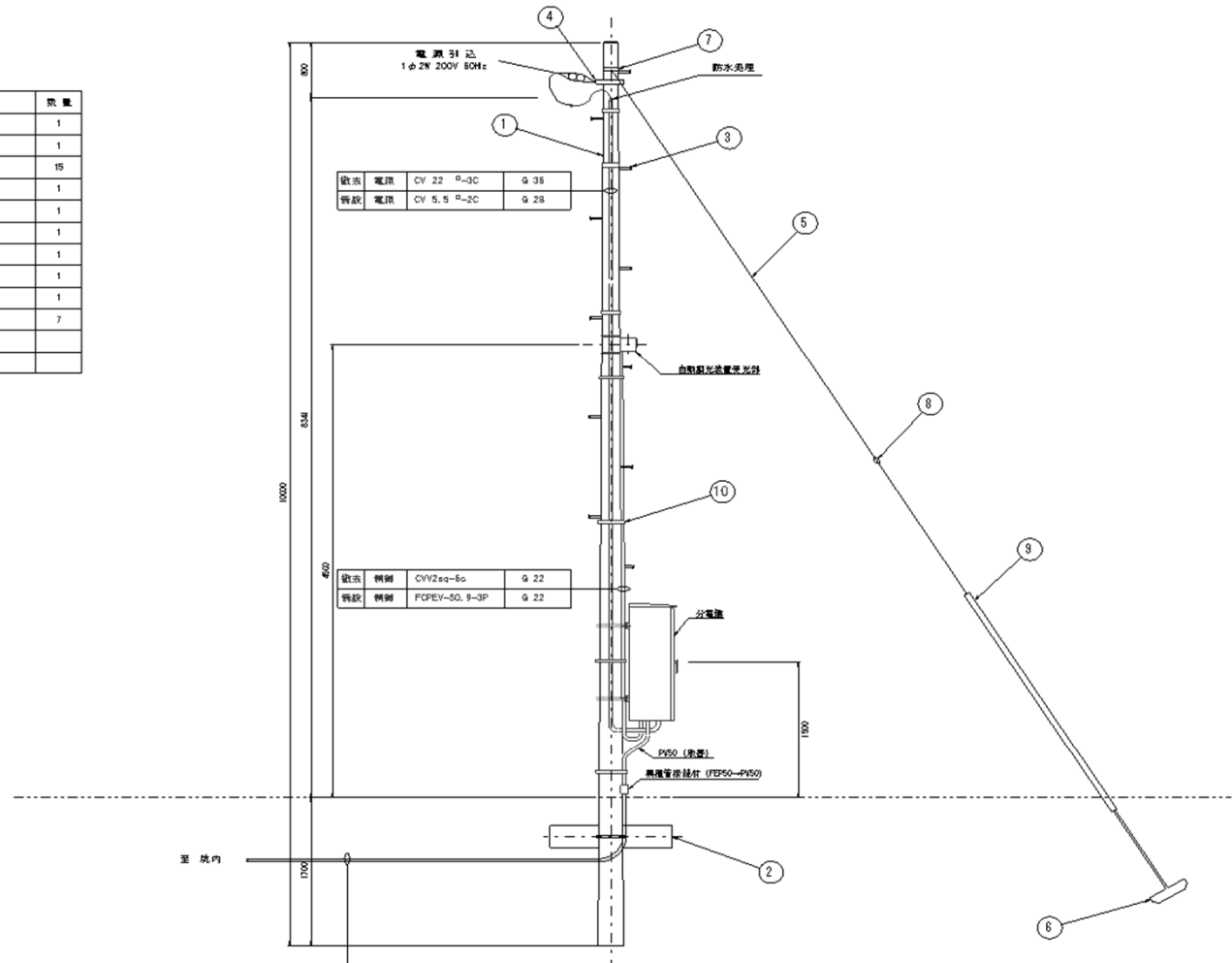
工種：配管配線工

設備名：トンネル照明設備

施工場所：由岐坂トンネル

作業：設置

配号	名称	形式	備考	数量
1	コンクリート柱		10-19-350	1
2	コンクリート板かせ	電力型 バンド材	240X1200	1
3	吊環ボルト			15
4	引線バンド	4BD-HC-17		1
5	支線	亜鉛メッキ鋼より線	第1種	1
6	支線ブロック	ロッド材	500X300	1
7	支線バンド	3BD-HC-17		1
8	玉種子			1
9	支線ガード			1
10	配管支持金具	IBT-312		7



※本表数量は別図で指示

絶縁	TN照明	CV絶合カ-7 411c ×1	[PEP50]
	TN照明	CV絶合カ-7 45c ×1	[PEP50]
	放灯灯	CV2sq-2c ×1	
絶縁	TN照明	CV絶合カ-7 45c ×1	[PEP50]
	TN照明	CV絶合カ-7 47c ×1	[PEP50]
	放灯灯	CV2sq-2c ×1	

【 】は数量を表す

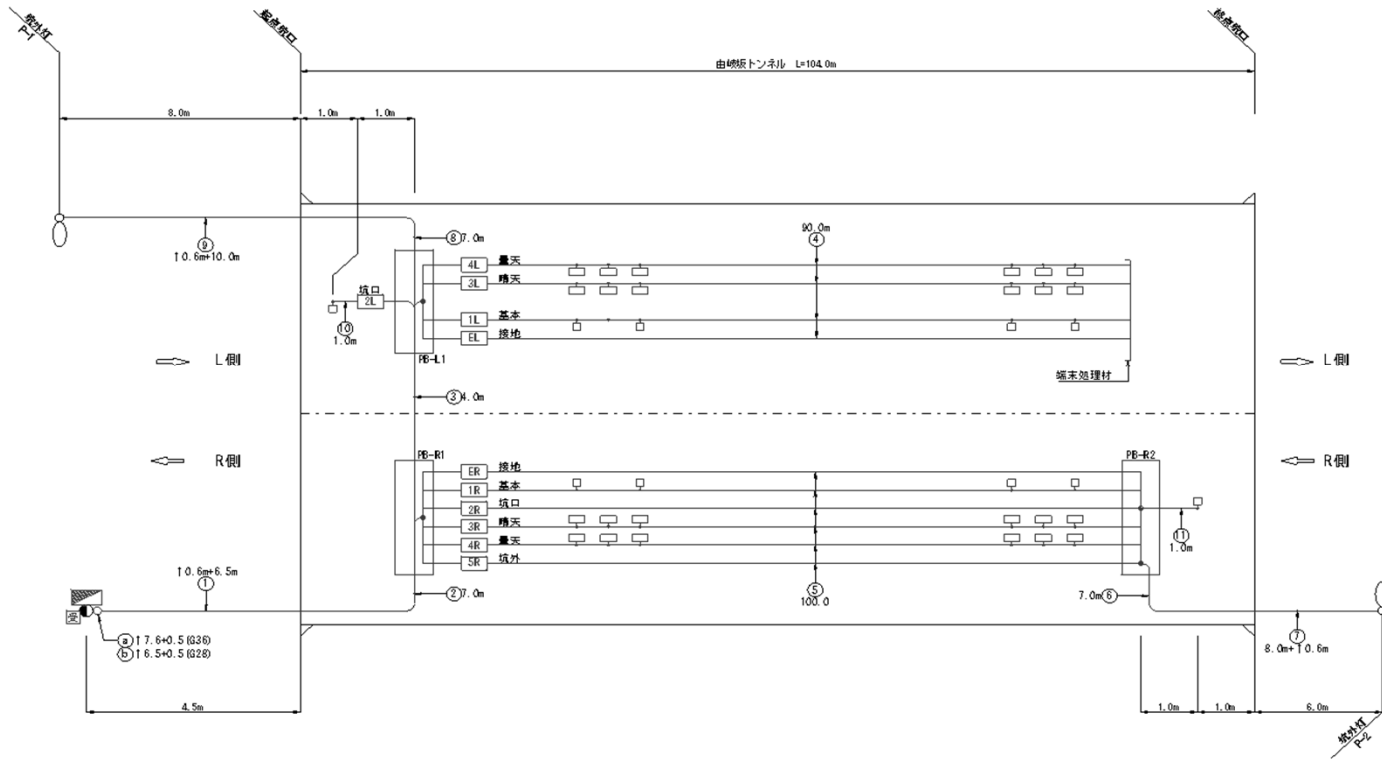
【アイソメ図】 NO.4

工種：配管配線工

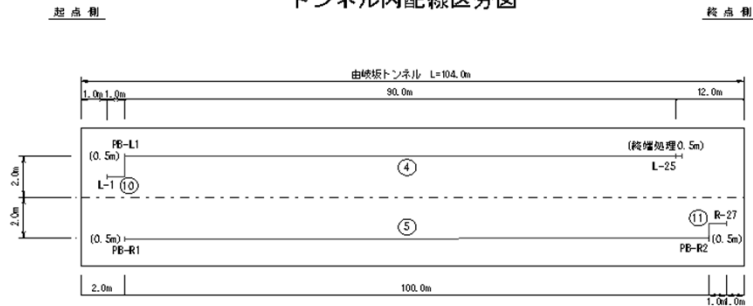
設備名：トンネル照明設備

施工場所：由岐坂トンネル

作業：撤去



トンネル内配線区分図



【ア イ ソ メ 図】 NO. 3

工 種：配管配線工

設備名：トンネル照明設備

施工場所：由岐坂トンネル

作 業：撤去

凡例:数量表

記号	名 称	仕 様	数 量	備 考
□	基本照明器具	NX55	8 台	
□	基本照明器具	NX55	2 台	
□	入口照明器具	NX90	20 台	
□	入口照明器具	NX135	22 台	
∞	坑外灯 P-1 ~ P-2	【灯具:LED、支柱8-18既設再利用】	[2 基]	既設再利用
○-△	引込柱	コンクリート柱(10m)	[1 基]	既設再利用
■	照明分電盤	屋外抱柱形:700×1550×400	1 箇	
☑	自動調光装置受光部	照度式、引込柱に取付	1 台	
☒	プルボックス	300×250×www, SUS, WP (PB-L1, PB-R1, PB-R2)	3 個	
——	電線路	地中埋設配管	-	
——	電線路	コンクリート埋設配管	-	
——	電線路	露出配管・露出配線	-	
△	接地	D種接地工事	[1 箇所]	既設再利用

配線リスト

記号	回路番号	負荷名称	電線・ケーブルサイズ	配管種別	施工・配管	施工・配線
④	引	電線引込線	CV 22sq-3C	Q35	屋外露出	管内配線
⑥	調	自動調光装置	CVW 2sq-6C	Q25	屋外露出	管内配線
①	1L	基本照明 常時点灯	2 sq-2C	CV線合ケーブル -L(8C)	[FEP50]	地中埋設 管内配線
	2L	基本照明 昼間時点灯	2 sq-2C			
	3L	入口照明 晴天時点灯	3.5 sq-2C			
	4L	入口照明 曇天時点灯	3.5 sq-2C			
	EL	接 地	2 sq-1C			
②	1R	基本照明 常時点灯	2 sq-2C	CV線合ケーブル -R(11C)	[FEP50]	地中埋設 管内配線
	2R	基本照明 昼間時点灯	2 sq-2C			
	3R	入口照明 晴天時点灯	3.5 sq-2C			
	4R	入口照明 曇天時点灯	3.5 sq-2C			
	ER	接 地	2 sq-1C			
③	5R	終点側坑外灯 夜間時点灯	CV 2sq-2C	CV線合ケーブル -L(8C)	[VE54]	埋込配管 管内配線
	1L	基本照明 常時点灯	2 sq-2C			
	2L	基本照明 昼間時点灯	2 sq-2C			
	3L	入口照明 晴天時点灯	3.5 sq-2C			
	4L	入口照明 曇天時点灯	3.5 sq-2C			
④	5L	起点側坑外灯 夜間時点灯	CV 2sq-2C	CV線合ケーブル -R(11C)	[VE54]	埋込配管 管内配線
	1R	基本照明 常時点灯	2 sq-2C			
	2R	基本照明 昼間時点灯	2 sq-2C			
	3R	入口照明 晴天時点灯	3.5 sq-2C			
	4R	入口照明 曇天時点灯	3.5 sq-2C			
⑤	5R	終点側坑外灯 夜間時点灯	CV 2sq-2C	CV線合ケーブル -L(8C)	[VE54]	埋込配管 管内配線
	1L	基本照明 常時点灯	2 sq-2C			
	2L	基本照明 昼間時点灯	2 sq-2C			
	3L	入口照明 晴天時点灯	3.5 sq-2C			
	4L	入口照明 曇天時点灯	3.5 sq-2C			
⑥	5L	起点側坑外灯 夜間時点灯	CV 2sq-2C	CV線合ケーブル -R(11C)	-	露出配線
	1R	基本照明 常時点灯	2 sq-2C			
	2R	基本照明 昼間時点灯	2 sq-2C			
	3R	入口照明 晴天時点灯	3.5 sq-2C			
	4R	入口照明 曇天時点灯	3.5 sq-2C			
⑦	5R	終点側坑外灯 夜間時点灯	CV 2sq-2C	-	-	露出配線
	1L	基本照明 常時点灯	2 sq-2C			
	2L	基本照明 昼間時点灯	2 sq-2C			
	3L	入口照明 晴天時点灯	3.5 sq-2C			
	4L	入口照明 曇天時点灯	3.5 sq-2C			
⑧	5R	終点側坑外灯 夜間時点灯	CV 2sq-2C	[VE28]	埋込配管	管内配線
⑦	5R	終点側坑外灯 夜間時点灯	CV 2sq-2C	[FEP30]	地中埋設	管内配線
⑧	5L	起点側坑外灯 夜間時点灯	CV 2sq-2C	[VE28]	埋込配管	管内配線
⑨	5L	起点側坑外灯 夜間時点灯	CV 2sq-2C	[FEP30]	地中埋設	管内配線
⑩	2L	基本照明 昼間時点灯	CV 2sq-2C	-	-	露出配線
⑪	2R	基本照明 昼間時点灯	CV 2sq-2C	-	-	露出配線

注) []配管は、既設再利用とする。